



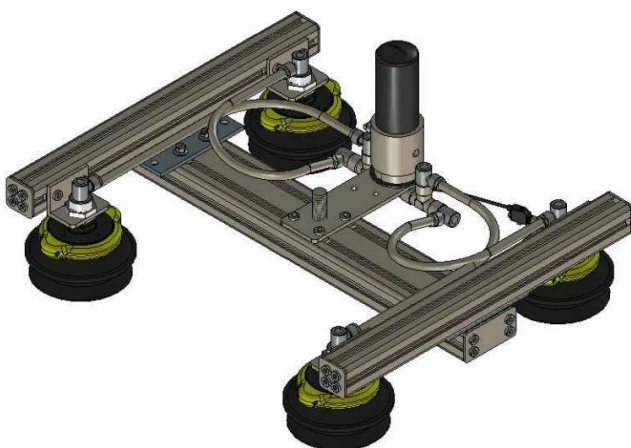
Produktblad AHG-P-L4xB110

Vakuumgripdon för hantering av tyngre kartonger och lådor.
Tryckluftdriven ejektor och 4 stycken bälg-sugkoppar och vakuumvakt.
Gripdonet är anpassat för att användas med AirHandle styrsystem.

AirHandle - Vakuumgripdon för läckande material

Med högflödes vakuumpump för maximalt vakuum på läckande material t.ex. kartonger och trälådor. Gripdonet är helt anpassat till AirHandle styrsystem för enkel och säker hantering:

- Endast en manöverknapp för gripfunktion.
- Hängande last kan inte lossas.
- Lyft kan inte göras med för låg vakuumnivå.
- Tillåten hanterad maxlast kan justeras.
- Gripdon med och utan last kan hanteras i ett utbalanserat läge. Håll direkt i gripdon eller godset och för det viktlost upp och ner.



Gripdonsdata

Maxlast	Ca 50 kg
Huvudmått	530 x 450 mm
Sugkoppar	Bälg 4 x 110 mm
Vakuumpump	Tryckluft 5 Bar 300 NI/min
Vakuumvakt	24VDC justerbar

*Sugkopparnas delningsmått kan i viss mån justeras.
Maxlasten kan vara både högre och lägre beroende på läckaget genom hanterat material. Kontakta oss för test av det gods du önskar hantera.*

Kontakta oss för rätt dimensionering av ditt gripdon.